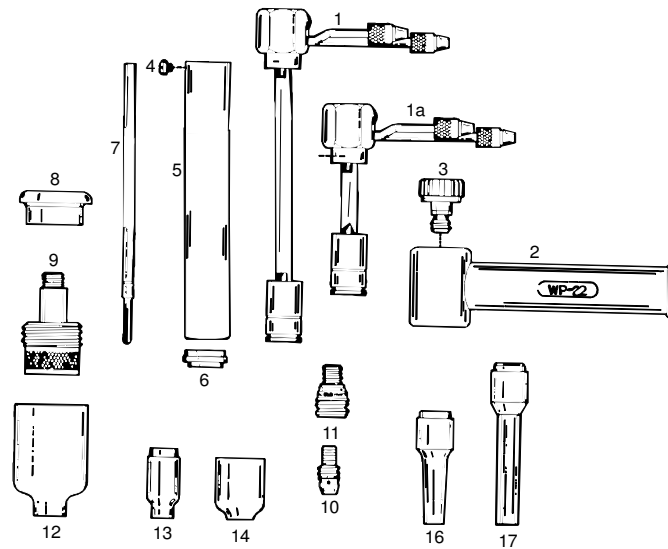


**WELDCRAFT TIG-BRÆNDER RESERVEDELSLISTE**

Weldcraft er en af USA's største producenter af TIG-udstyr og kan derfor garantere en ens og høj kvalitet af produktet. Weldcraft har et stort udvalg i forskellige håndtag samt brænderkroppe og kan levere udstyr til alle TIG-svejsesopgaver.

**WELDCRAFT®**
**WP-22**


Nr.	Vare nr.:	Beskrivelse
1	WR WP22A	Brænderkrop, 178 mm (lang)
2	WR 22-9	Isoleringsmuffe
3	WR 22-7	Hætte
4	WR 18R-1	Skrue
5	WR 22-8A	Isoleringsrør, 178 mm (lang)
6	WR 22-10	Teflonpakning til gasdyse
7	WR 22N20A	Spændehylster, lang, 0,5 mm
	WR 22N21A	Spændehylster, lang, 1,0 mm
	WR 22N22A	Spændehylster, lang, 1,6 mm
	WR 22N23A	Spændehylster, lang, 2,4 mm
	WR 22N24A	Spændehylster, lang, 3,2 mm
	WR 22N23B	Spændehylster, kort, 2,4 mm
	WR 22N23AL	Spændehylster, lang, stor gaslinse, 2,4 mm
	WR 22N24AL	Spændehylster, lang, stor gaslinse, 3,2 mm
	WR 22N23BL	Spændehylster, lang, stor gaslinse, 2,4 mm
	WR 22N24BL	Spændehylster, lang, stor gaslinse, 3,2 mm
8	WR 54N63-22	Teflonisolator til stor gaslinse
9	WR 45V0204S	Gaslinse, stor, 1,0 mm
	WR 45V116S	Gaslinse, stor, 1,6 mm
	WR 45V64S	Gaslinse, stor, 2,4 mm
	WR 995795S	Gaslinse, stor, 3,2 mm
10	WR 13N25	Hus for spændehylster, 0,5 mm
	WR 13N26	Hus for spændehylster, 1,0 mm
	WR 13N27	Hus for spændehylster, 1,6 mm
	WR 13N28	Hus for spændehylster, 2,4 mm
	WR 13N29	Hus for spændehylster, 3,2 mm

Nr.	Vare nr.:	Beskrivelse
11	WR 45V41	Gaslinse, 0,5 mm
	WR 45V42	Gaslinse, 1,0 mm
	WR 45V43	Gaslinse, 1,6 mm
	WR 45V44	Gaslinse, 2,4 mm
	WR 45V45	Gaslinse, 3,2 mm
12	WR 57N75	Gasdyse til gaslinse, 10 mm
	WR 57N74	Gasdyse til gaslinse, 12,5 mm
	WR 57N88	Gasdyse til gaslinse, 16 mm
	WR 53N87	Gasdyse til gaslinse, 19 mm
13	WR 13N08	Gasdyse, 6 mm
	WR 13N09	Gasdyse, 8 mm
	WR 13N10	Gasdyse, 10 mm
	WR 13N10HPN	Gasdyse, Si, 10 mm
	WR 13N11	Gasdyse, 11 mm
	WR 13N12	Gasdyse, 12,5 mm
	WR 13N13	Gasdyse, 16 mm
14	WR 53N58	Gasdyse, 6 mm
	WR 53N59	Gasdyse, 8 mm
	WR 53N60	Gasdyse, 10 mm
	WR 53N61	Gasdyse, 11 mm
	WR 53N61S	Gasdyse, 12,5 mm
16	WR 796F70	Lava gasdyse, L=48 mm, 4 mm
	WR 796F71	Lava gasdyse, L=48 mm, 6 mm
	WR 796F72	Lava gasdyse, L=48 mm, 8 mm
	WR 796F73	Lava gasdyse, L=48 mm, 10 mm
17	WR 796F74	Lava gasdyse, L=63 mm, 4 mm
	WR 796F75	Lava gasdyse, L=63 mm, 6 mm
	WR 796F76	Lava gasdyse, L=63 mm, 8 mm
	WR 796F77	Lava gasdyse, L=63 mm, 10 mm