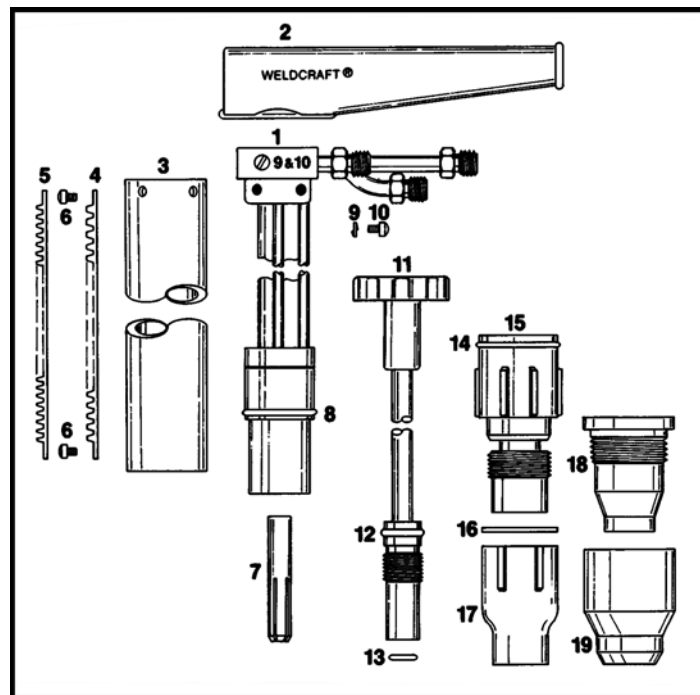


## WELDCRAFT TIG-BRÆNDER RESERVEDELSLISTE.

Weldcraft er en af USA's største producenter af TIG-udstyr og kan derfor garantere en ens og høj kvalitet af produktet. Weldcraft har et stort udvalg i forskellige håndtag samt brænderkroppe og kan levere udstyr til alle TIG-svejsesopgaver.

# WELDCRAFT®

# WP-27



Nr.	Vare nr.:	Beskrivelse
1	WR WP27A	Brændekrop, 230 mm lang, komplet
	WR WP27B	Brændekrop, 510 mm lang, komplet
2	WR 27-12	Muffe
3	WR 27-10A	Isoleringsrør, model A
	WR 27-10B	Isoleringsrør, model B
4	WR 27R24	Tandstang kun model B, 24 pitch
5	WR 27R32	Tandstand kun model B, 32 pitch
6	WR 18R1	Skrue
7	WR 57N45	Spændehylster: 1,0 mm
	WR 57N46	Spændehylster: 1,6 mm
	WR 57N47	Spændehylster: 2,4 mm
	WR 57N48	Spændehylster: 3,2 mm
	WR 57N49	Spændehylster: 4,0 mm
	WR 57N50	Spændehylster: 4,8 mm
	WR 57N51	Spændehylster: 6,4 mm
8	WR 27-2-4	O-ring
9	WR 27-11	Spændering
10	WR 27-10	Skrue
11	WR 27-13A	Spænderør, model A, incl. o-ringe
	WR 27-13B	Spænderør, model B, incl. o-ringe
12	WR 27-13-2	O-ring
13	WR 27-13-3	O-ring
14	WR 181W89	O-ring

Nr.	Vare nr.:	Beskrivelse
15	WR 49V22	Gaslinse: 1,0 mm
	WR 49V23	Gaslinse: 1,6 mm
	WR 49V24	Gaslinse: 2,4 mm
	WR 49V25	Gaslinse: 3,2 mm
	WR 49V26	Gaslinse: 4,0 mm
	WR 49V27	Gaslinse: 4,8 mm
	WR 49V28	Gaslinse: 6,4 mm
16	WR 57N56	Pakning
17	WR 57N75	Gasdyse, $\varnothing=6,3$ mm
	WR 57N74	Gasdyse, $\varnothing=12,8$ mm
	WR 53N88	Gasdyse, $\varnothing=16,0$ mm
	WR 53N87	Gasdyse, $\varnothing=19,0$ mm
	WR 53N89	Gasdyse, lille
18	WR 57N76	Metal gasdyse adapter
19	WR 57N78	Gasdyse, metal $\varnothing=16,0$ mm
	WR 57N77	Gasdyse, metal $\varnothing=19,0$ mm