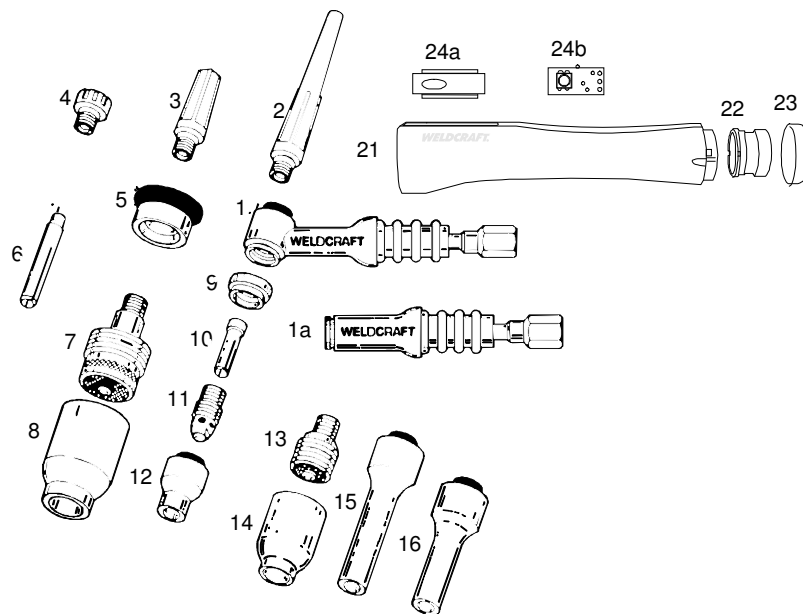


WELDCRAFT TIG-BRÆNDER RESERVEDELSLISTE

Weldcraft er en af USA's største producenter af TIG-udstyr og kan derfor garantere en ens og høj kvalitet af produktet. Weldcraft har et stort udvalg i forskellige håndtag samt brænderkroppe og kan levere udstyr til alle TIG-svejsesopgaver.

WELDCRAFT®
WP-9


Nr.	Vare nr.:	Beskrivelse
1	WR WP9	Brænderkrop, 70°
1A	WR WP9P	Brænderkrop, 180°
2	WR 41V24	Hætte, lang
3	WR 41V35	Hætte, mellemlang
4	WR 41V33	Hætte, kort
5	WR 54N63-20	Teflonisolator til stor gaslinse
6	WR 13N20L	Spændehylster til stor gaslinse, 0,5 mm
	WR 13N21L	Spændehylster til stor gaslinse, 1,0 mm
	WR 13N22L	Spændehylster til stor gaslinse, 1,6 mm
	WR 13N23L	Spændehylster til stor gaslinse, 2,4 mm
7	WR 45V0204S	Gaslinse, stor, 1,0 mm
	WR 45V116S	Gaslinse, stor, 1,6 mm
	WR 45V64S	Gaslinse, stor, 2,4 mm
8	WR 57N75	Gasdyse til gaslinse, L=48, 10 mm
	WR 57N74	Gasdyse til gaslinse, L=48, 12,5 mm
	WR 53N88	Gasdyse til gaslinse, L=48, 16 mm
	WR 53N87	Gasdyse til gaslinse, L=48, 19 mm
9	WR 598882	Teflonindpakning til gasdyse
10	WR 13N20	Spændehylster, 0,5 mm
	WR 13N21	Spændehylster, 1,0 mm
	WR 13N22	Spændehylster, 1,6 mm
	WR 13N23	Spændehylster, 2,4 mm
11	WR 13N25	Hus for spændehylster, 0,5 mm
	WR 13N26	Hus for spændehylster, 1,0 mm
	WR 13N27	Hus for spændehylster, 1,6 mm
	WR 13N28	Hus for spændehylster, 2,4 mm

Nr.	Vare nr.:	Beskrivelse
12	WR 13N08	Gasdyse, L=29, 6 mm
	WR 13N09	Gasdyse, L=29, 8 mm
	WR 13N10	Gasdyse, L=29, 10 mm
	WR 13N11	Gasdyse, L=29, 11 mm
	WR 13N12	Gasdyse, L=29, 12,5 mm
	WR 13N13	Gasdyse, L=29, 16 mm
13	WR 45V41	Gaslinse, 0,5 mm
	WR 45V42	Gaslinse, 1,0 mm
	WR 45V43	Gaslinse, 1,6 mm
	WR 45V44	Gaslinse, 2,4 mm
14	WR 53N58	Gasdyse til gaslinse, L=25, 6 mm
	WR 53N59	Gasdyse til gaslinse, L=25, 8 mm
	WR 53N60	Gasdyse til gaslinse, L=25, 10 mm
	WR 53N61	Gasdyse til gaslinse, L=25, 11 mm
	WR 53N61S	Gasdyse til gaslinse, L=25, 12,5 mm
15	WR 796F74	Lava gasdyse, L=64, 4 mm
	WR 796F75	Lava gasdyse, L=64, 6 mm
	WR 796F76	Lava gasdyse, L=64, 8 mm
	WR 796F77	Lava gasdyse, L=64, 10 mm
16	WR 796F70	Gasdyse, L=48, 4 mm
	WR 796F71	Gasdyse, L=48, 6 mm
	WR 796F72	Gasdyse, L=48, 8 mm
	WR 796F73	Gasdyse, L=48, 10 mm
21	WR EH-SHS	Håndtag, komplet
22	WR EH-SHA	Mellemstykke, håndtag/slange
23	WR EH-SHN	Omløber til håndtag
24a	WR SH-BC-1F	Gummilomme, enkelt
24b	WR SH-BB-1	Mikrokontakt, enkelt