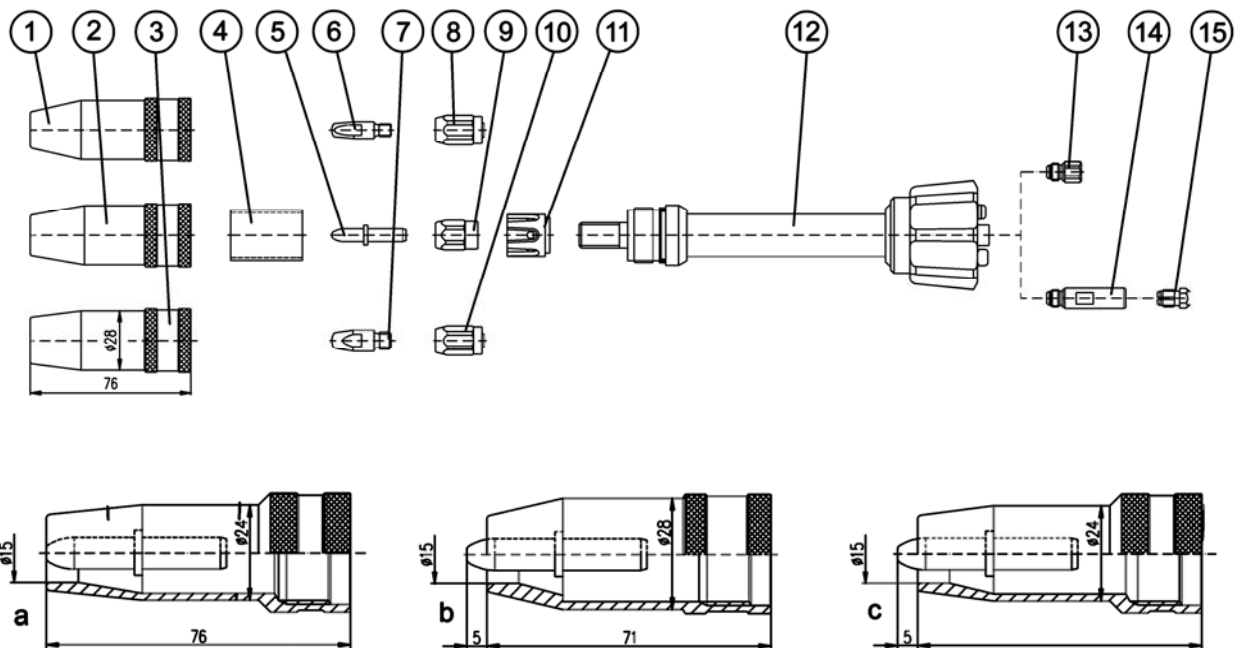


## DATA BLAD

2

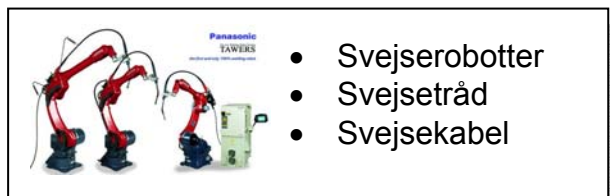


METZ 540

Op til 450 Amp. (CO<sub>2</sub>) ved 100% int.

Pos.	Beskrivelse	Varenummer.	Pos.	Beskrivelse	Varenummer.
	<b>Gasdyse</b>		7	<b>Kontaktodyse M8</b>	
1	L=76 mm $\varnothing$ 13 mm	DR 01-3-5413 A		Tråd: 0,8-1,0-1,2-1,4-1,6-1,8	DR 03-2- $\varnothing$ M8
2	L=76 mm $\varnothing$ 15 mm	DR 01-3-5415 A		<b>Kontaktodyse M8 CR</b>	
3	L=76 mm $\varnothing$ 18 mm	DR 01-3-5418 A		Tråd: 0,8-1,0-1,2-1,4-1,6	DR 03-2- $\varnothing$ M8CR
a	L=76 mm $\varnothing$ 15 mm	DR 01-3-5415 AR	8	<b>Sokkelmøtrik med M6 gevind</b>	DT GS 2 M6
	L=76 mm $\varnothing$ 18 mm	DR 01-3-5418 AR	9	<b>Sokkelmøtrik</b>	DR 04-3-540
b	L=71 mm $\varnothing$ 15 mm	DR 01-3-5415 AK	10	<b>Sokkelmøtrik med M8 gevind</b>	DT GS 2 M8 CR
c	L=71 mm $\varnothing$ 15 mm	DR 01-3-5415 AKR	11	<b>Gasfordeler</b>	DR 10-3-540
4	<b>Gasdyseindsats</b>	DR 02-3-500	12	<b>Pistol indsats</b>	0°    DR 06-3-540 METZ
5	<b>Kontaktodyse CR 8 mm</b>			22°    DR 06-3-542 METZ	
	Tråd: 0,8-0,9-1,0-1,2-1,4-1,6	DR 03-2- $\varnothing$ SA		45°    DR 06-3-544 METZ	
	<b>Kontaktodyse CR Kort 8 mm</b>	DR 03-2- $\varnothing$ SAK	13	<b>Studs til METZ og METTZ</b>	DR MES 300/500
	Tråd 0,8-0,9-1,0-1,2-1,4-1,6	DR 03-2- $\varnothing$ SAK	14	<b>Studs til MEPTTZ</b>	DR MEPS 300/500
	<b>Kontaktodyse CR 8 mm u/ring</b>	DR 03-2- $\varnothing$ SS	15	<b>Spændehylster</b>	DR 27-SH 270
	0,8-1,0-1,2-1,6				
6	<b>Kontaktodyse M6</b>				
	Tråd: 0,8-0,9-1,0-1,2-1,4-1,6	DR 03-2- $\varnothing$			
	<b>Kontaktodyse M6 CR</b>				
	Tråd: 0,8-0,9-1,0-1,2-1,4-1,6	DR 03-2- $\varnothing$ CR			
	<b>Kontaktodyse M6 Forniklet 1,0</b>	DR 03-2-1,0 FO			

**AHI INTERNATIONAL A/S**  
 Essen 8c, DK-6000 Kolding, TLF.: +45 75 50 11 00, www.ahi.dk



- Svejseroboter
- Svejsetråd
- Svejsekabel

TLF.: +45 75501100    mail: ahi@ahi.dk