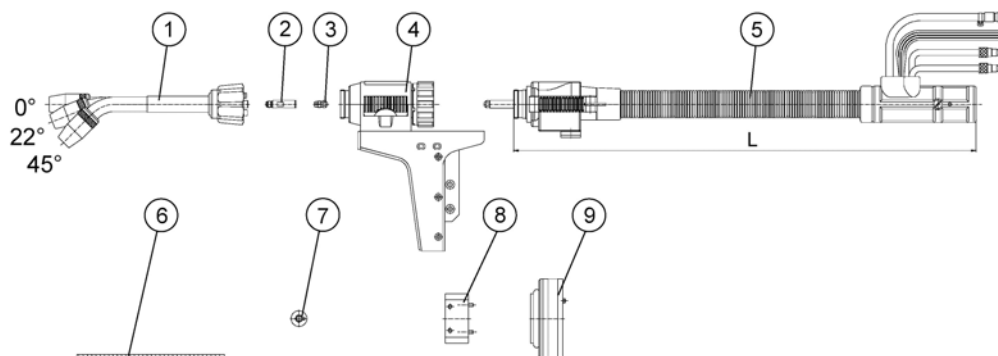


DINSE

MEPTTZ 600



Svejseslange til PUSH-PUSH og PUSH-PULL.



Pos.	Beskrivelse	Varenummer.
1	Pistolhovederne METZ 520, 540, 560 eller 590 Se venligst liste over pistolhoveder.	
2	Studs til pistolindsats	DR MEPS 300/500
3	Spændehylster til MEPTTZ	DR SH 270
4	Pistolholder med motor Pistolholder med Tacho motor	DR MEP 300/600 DR MEP 300/600 T
5	MEPTTZ 600 Svejseslange	1,2 m DG MEPTTZ 600-1,2 1,4 m DG MEPTTZ 600-1,4 2,0 m DG MEPTTZ 600-2,0 5,0 m DG MEPTTZ 600-5,0 7,0 m DG MEPTTZ 600-7,0
	MEPTTZ 600 Svejseslange til Tacho	
	MEPTTZ 600 Svejseslange med eurotilslutning	1,2 m DG MEPTTZ 600-1,2 SA 1,4 m DG MEPTTZ 600-1,4 SA 2,0 m DG MEPTTZ 600-2,0 SA 5,0 m DG MEPTTZ 600-5,0 SA 7,0 m DG MEPTTZ 600-7,0 SA
	MEPTTZ 600 Svejseslange til Tacho med eurotilslutning	
6	Trådføringsspiral \varnothing 1,8mm/0,3m	DR DS 1-202-0,3
7	Drivhjul til MEPTTZ (til stål)	DR MEP 322-1,0 S
8	Mellemstykke til sikkerhedsafbryder (til SASS 2500)	DR HA-300
9	Sikkerhedsafbryder \varnothing =100/ 40,5 mm	DT SASS 2500