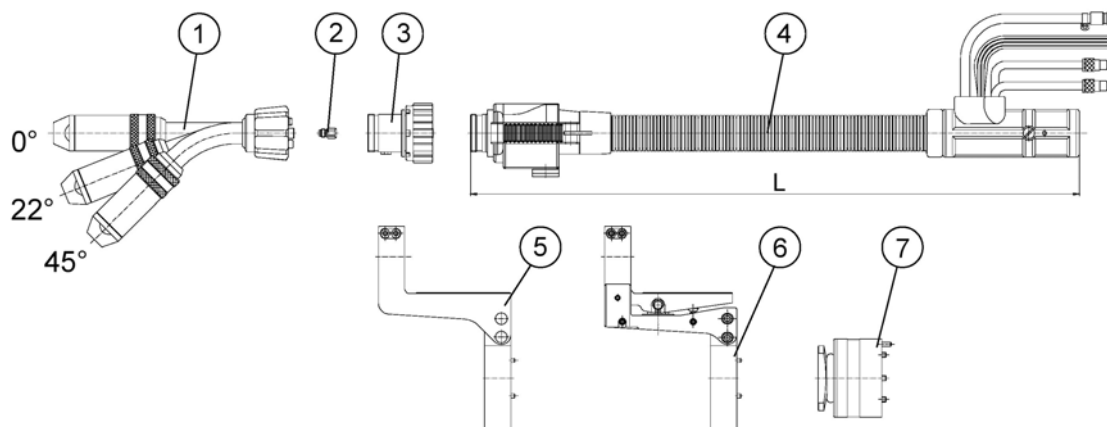




METTZ 600



System, hvor både brænderhoved og svejseslange kan udskiftes, uden det får indflydelse på TCP punkt.



Pos.	Beskrivelse	Varenummer.
1	Pistolhovederne METZ 520, 540, 560 eller 590 Se venligst liste over pistolhoveder.	
2	Studs til pistolindsats	DR MES 300/500
3	Pistol krop til METTZ 600 slange	DR MEK 300/600
4	METTZ 600 Svejsslange	1,2 m 1,4 m 2,0 m DG METTZ 600-1,2 DG METTZ 600-1,4 DG METTZ 600-2,0
	METTZ 600 Svejsslange med euro tilslutning	1,2 m 1,4 m 2,0 m DG METTZ 600-1,2 SA DG METTZ 600-1,4 SA DG METTZ 600-2,0 SA
5	Pistolholder uden vippe	(til SASS 1000) (til SASS 2000) DT PHF 100 DT PHF 200
6	Pistolholder med vippe	(til SASS 1000) (til SASS 2000) DT PHW 100 DT PHW 200
7	Sikkerhedsafbryder	ø=75 / 60,0 mm ø=100/ 40,5 mm DT SASS 1000 DT SASS 2000