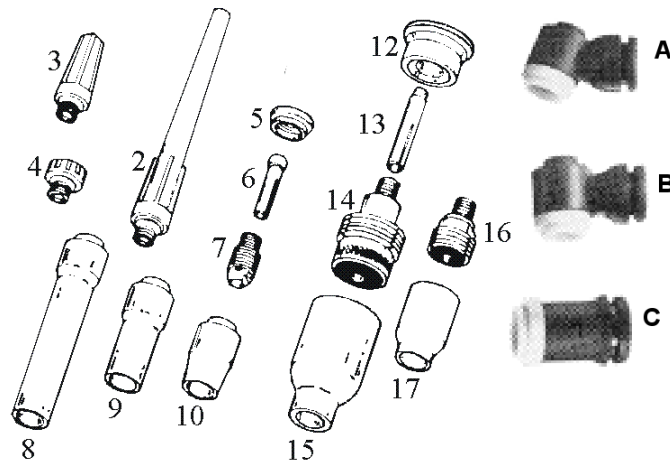


WELDCRAFT TIG-BRÆNDER RESERVEDELSLISTE

Weldcraft er en af USA's største producenter af TIG-udstyr og kan derfor garantere en ens og høj kvalitet af produktet. Weldcraft har et stort udvalg i forskellige håndtag samt brænderkroppe og kan levere udstyr til alle TIG-svejsseopgaver.

Hoved A,B & C – WP-20


Nr.	Vare nr.:	Beskrivelse
A	WR 9-70	Hoved
B	WR 9-90	Hoved
C	WR 9P	Hoved
2	WR 41V24	Hætte, lang
3	WR 41V35	Hætte, mellemlang
4	WR 41V33	Hætte, kort
5	WR 598882	Teflonpakning
6	WR 13N20	Spændehylster, 0,5 mm
	WR 13N21	Spændehylster, 1,0 mm
	WR 13N22	Spændehylster, 1,6 mm
	WR 13N23	Spændehylster, 2,4 mm
	WR 13N24	Spændehylster, 3,2 mm
7	WR 13N25	Hus for spændehylster, 0,5 mm
	WR 13N26	Hus for spændehylster, 1,0 mm
	WR 13N27	Hus for spændehylster, 1,6 mm
	WR 13N28	Hus for spændehylster, 2,4 mm
	WR 13N29	Hus for spændehylster, 3,2 mm
8	WR 796F75	Gasdyse, L=64, 6 mm
	WR 796F76	Gasdyse, L=64, 8 mm
	WR 796F77	Gasdyse, L=64, 10 mm
9	WR 796F70	Gasdyse, L=48, 4 mm
	WR 796F71	Gasdyse, L=48, 6 mm
	WR 796F72	Gasdyse, L=48, 8 mm
	WR 796F73	Gasdyse, L=48, 10 mm
10	WR 13N08	Gasdyse, L=29, 6 mm
	WR 13N09	Gasdyse, L=29, 8 mm
	WR 13N10	Gasdyse, L=29, 10 mm
	WR 13N11	Gasdyse, L=29, 11 mm
	WR 13N12	Gasdyse, L=29, 12,5 mm
	WR 13N13	Gasdyse, L=29, 16 mm
12	WR 54N63-20	Tefloninsulator til stor gaslinse

Nr.	Vare nr.:	Beskrivelse
13	WR 13N20L	Spændehylster, stor gaslinse, 0,5 mm
	WR 13N21L	Spændehylster, stor gaslinse, 1,0 mm
	WR 13N22L	Spændehylster, stor gaslinse, 1,6 mm
	WR 13N23L	Spændehylster, stor gaslinse, 2,4 mm
	WR 13N24L	Spændehylster, stor gaslinse, 3,2 mm
14	WR 45V0204S	Gaslinse, stor, 1,0 mm
	WR 45V116S	Gaslinse, stor, 1,6 mm
	WR 45V64S	Gaslinse, stor, 2,4 mm
	WR 995795S	Gaslinse, stor, 3,2 mm
15	WR 57N75	Gasdyse, stor gaslinse, L=48, 10 mm
	WR 57N74	Gasdyse, stor gaslinse, L=48, 12,5 mm
	WR 53N88	Gasdyse, stor gaslinse, L=48, 16 mm
	WR 53N87	Gasdyse, stor gaslinse, L=48, 19 mm
16	WR 45V41	Gaslinse, 0,5 mm
	WR 45V42	Gaslinse, 1,0 mm
	WR 45V43	Gaslinse, 1,6 mm
	WR 45V44	Gaslinse, 2,4 mm
	WR 45V45	Gaslinse, 3,2 mm
17	WR 53N58	Gasdyse til gaslinse, L=25, 6 mm
	WR 53N59	Gasdyse til gaslinse, L=25, 8 mm
	WR 53N60	Gasdyse til gaslinse, L=25, 10 mm
	WR 53N61	Gasdyse til gaslinse, L=25, 11 mm
	WR 53N61S	Gasdyse til gaslinse, L=25, 12,5 mm
	WR 53N59L	Gasdyse til gaslinse, L=35, 8 mm
	WR 53N60L	Gasdyse til gaslinse, L=35, 9,5 mm
	WR 53N58XL	Gasdyse til gaslinse, L=72, 6,3 mm
	WR 53N59XL	Gasdyse til gaslinse, L=72, 8,0 mm
	WR 53N60XL	Gasdyse til gaslinse, L=72, 9,5 mm
	WR 53N61S	Gasdyse til gaslinse, L=25, 12,5 mm
	WR 53N59L	Gasdyse til gaslinse, L=35, 8 mm
	WR 53N60L	Gasdyse til gaslinse, L=35, 9,5 mm
	WR 53N58XL	Gasdyse til gaslinse, L=72, 6,3 mm
	WR 53N59XL	Gasdyse til gaslinse, L=72, 8,0 mm
	WR 53N60XL	Gasdyse til gaslinse, L=72, 9,5 mm