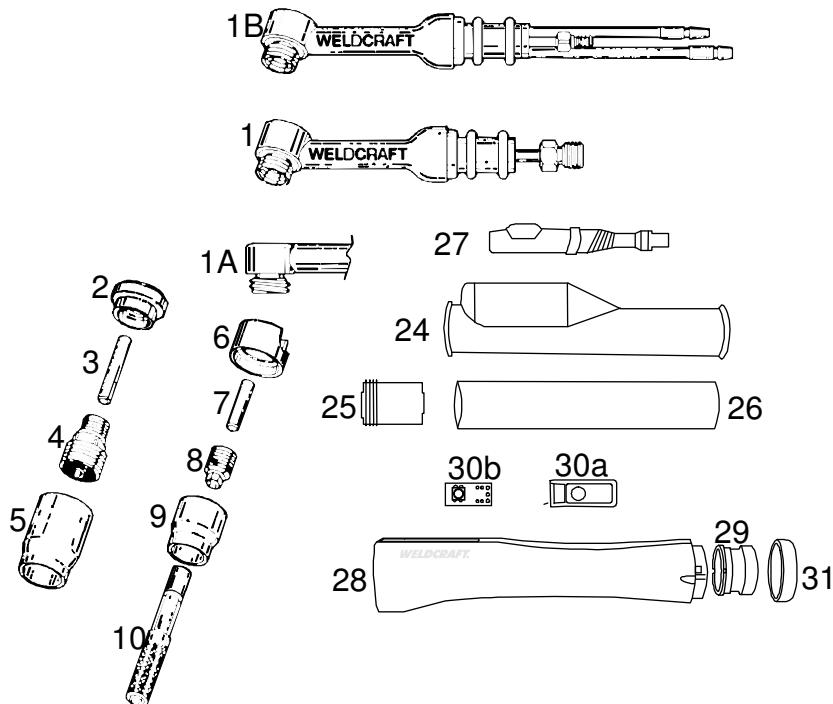


WELDCRAFT TIG-BRÆNDER RESERVEDELSLISTE

Weldcraft er en af USA's største producenter af TIG-udstyr og kan derfor garantere en ens og høj kvalitet af produktet. Weldcraft har et stort udvalg i forskellige håndtag samt brænderkroppe og kan levere udstyr til alle TIG-svejsesopgaver.

WELDCRAFT®
WP-24


| Nr. | Vare nr.: | Beskrivelse |
|-----|-------------|------------------------------------|
| 1 | WR WP24 | Brænderkrop |
| 1A | WR WP24WN | Brænderkrop, 90° |
| 1B | WR WP24W | Brænderkrop, 70° |
| 2 | WR 53N66 | Teflonisolator til gaslinse |
| | WR 53N62 | Spændehylster til gaslinse, 0,5mm |
| | WR 53N63 | Spændehylster til gaslinse, 1,0mm |
| | WR 53N64 | Spændehylster til gaslinse, 1,6mm |
| | WR 24GLC332 | Spændehylster til gaslinse, 2,4mm |
| 4 | WR 45V41 | Gaslinse, 0,5mm |
| | WR 45V42 | Gaslinse, 1,0mm |
| | WR 45V43 | Gaslinse, 1,6mm |
| | WR 45V44 | Gaslinse, 2,4mm |
| 5 | WR 53N58 | Gasdyse til gaslinse, L=25, 6mm |
| | WR 53N59 | Gasdyse til gaslinse, L=25, 8mm |
| | WR 53N60 | Gasdyse til gaslinse, L=25, 10mm |
| | WR 53N61 | Gasdyse til gaslinse, L=25, 11mm |
| | WR 53N61S | Gasdyse til gaslinse, L=25, 12,5mm |
| 6 | WR 53N22 | Teflonindpakning til gasdyse |
| 7 | WR 53N15 | Spændehylster, 0,5mm |
| | WR 53N16 | Spændehylster, 1,0mm |
| | WR 53N14 | Spændehylster, 1,6mm |
| | WR 24C332 | Spændehylster, 2,4mm |

| Nr. | Vare nr.: | Beskrivelse |
|-----|-------------|------------------------------|
| 8 | WR 53N17 | Hus for spændehylster, 0,5mm |
| | WR 53N18 | Hus for spændehylster, 1,0mm |
| | WR 53N19 | Hus for spændehylster, 1,6mm |
| | WR 24CB332 | Hus for spændehylster, 2,4mm |
| 9 | WR 53N23 | Gasdyse, L=16, 4mm |
| | WR 53N24 | Gasdyse, L=16, 6mm |
| | WR 53N25 | Gasdyse, L=16, 8mm |
| | WR 53N27 | Gasdyse, L=16, 10mm |
| 10 | WR 53N20 | Spændenøgle |
| 24 | WR BM1 | Kontaktmuffe |
| 25 | WR HI-100G | Adapter til håndtag |
| 26 | WR H-100G | Håndtag, glat |
| 27 | WR SW1F | Kontakt, flad |
| 28 | WR EH-SHS | Håndtag, komplet |
| 29 | WR EH-SHA | Mellemstykke, håndtag/slange |
| 30a | WR SH-BC-1F | Gummilomme, enkelt |
| 30b | WR SH-BB-1 | Mikrokontakt, enkelt |
| 31 | WR EH-SHN | Omløber til håndtag |